

EAC

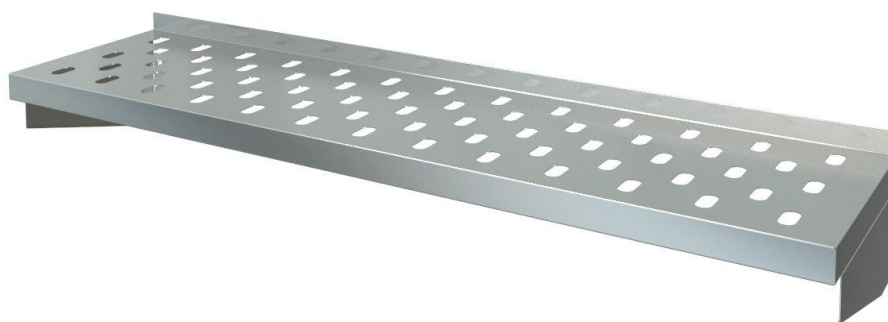
Полка настенная

ПН



Полка настенная решётчатая

ПН-Р



ПАСПОРТ

1. ОБЩИЕ СВЕДЕНИЯ ОБ ИЗДЕЛИИ.

Настоящий паспорт распространяется на полки настенные, изготовленные в соответствии с БИЛГ 4.824.055 ТО. Паспорт является документом, удостоверяющим гарантированные изготовителем основные параметры и технические характеристики изделия, а также содержащим сведения по его устройству и правилам эксплуатации.

Полка настенная предназначена для размещения, хранения и сушки в естественных условиях тарелок и прочей посуды в предприятиях общественного питания, магазинах, заготовочных предприятиях. Изделия сборно-разборные и поставляются в одной упаковке.

Срок службы полок настенных не менее 10 лет.

Обозначение:

- ПН – полка настенная

- ПН-Р – полка настенная решётчатая

Пример условного обозначения полки настенной решётчатой шириной 0,3 м, длиной 0,6 м: ПН-Р-0,3/0,6.

2. ТЕХНИЧЕСКИЕ ХАРАКТЕРИСТИКИ.

Основные технические характеристики соответствуют указанным в таблице 1.

Таблица 1.

Наименование		Длина, мм	Ширина, мм	Максимальная равномерно распределённая нагрузка на полку, кг
Полка настенная	Полка настенная решётчатая			
ПН-0,3/0,6	ПН-Р-0,3/0,6	600	300	25
ПН-0,3/0,95	ПН-Р-0,3/0,95	950		
ПН-0,3/1,2	ПН-Р-0,3/1,2	1200		
ПН-0,3/1,5	ПН-Р-0,3/1,5	1500		

3. КОМПЛЕКТНОСТЬ.

Комплектность поставки изделий указана в таблице 2.

Таблица 2

Поз.	Наименование	Количество, шт.
1	Полка	1
2	Кронштейн правый	1
3	Кронштейн левый	1
4	Болт М6	4
	Шайба М6	4
	Шайба пружинная М6	4
	Гайка М6	4
-	Дюбель распорный 10x50	4
	Шуруп 6x40	4
-	Паспорт	1
-	Упаковка	1

4. СВИДЕТЕЛЬСТВО О ПРИЁМКЕ.

Изделие соответствует конструкторской документации и признано годным для эксплуатации.

Дата выпуска _____ 20 г.

ОТК

М.П.

5. ЭКСПЛУАТАЦИЯ

Перед эксплуатацией полки настенной необходимо внимательно ознакомиться с информацией, указанной в данном паспорте. При эксплуатации нагрузка на полку не должна превышать значений, указанных в таблице 1. Запрещается опираться на элементы изделия. Нагруженную полку необходимо предохранять от разнообразных сотрясений и ударов.

Соблюдайте рекомендации производителя по уходу за оборудованием из нержавеющей стали. В случае нарушения требований данных рекомендаций по эксплуатации и уходу за изделиями из нержавеющей стали, изготовитель не несет ответственности за потерю ими внешнего вида, качеств и свойств, необходимых для полноценной эксплуатации.

Инструмент необходимый для сборки полки:

- ключ гаечный с зевом 10 мм – 2 шт.

6. ГАРАНТИИ ИЗГОТОВИТЕЛЯ

Изготовитель гарантирует нормальную работу изделия «Полка настенная» и соответствие изделия требованиям БИЛГ 4.824.055 ТО при соблюдении условий транспортирования, хранения, сборки и эксплуатации, указанных в данном паспорте и БИЛГ 4.824.055 ТО.

Гарантийный срок эксплуатации изделия – 12 месяцев. Гарантийный срок эксплуатации исчисляется со дня продажи изделия.

Предприятие-изготовитель оставляет за собой право изменения конструкции с целью улучшения потребительских качеств изделия.

7. РАСПАКОВКА, СБОРКА И ПОДГОТОВКА ИЗДЕЛИЯ К ЭКСПЛУАТАЦИИ.

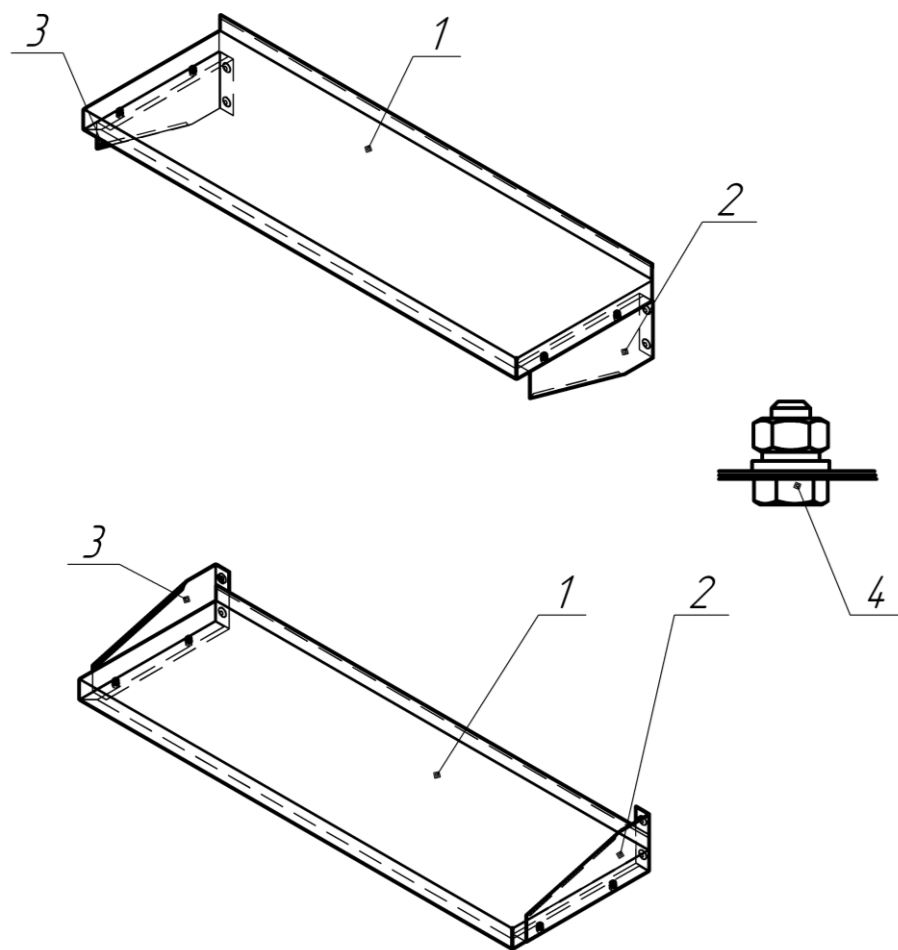


Рис.1

- 7.1 Вскрыть упаковку.
- 7.2 Болтовыми соединениями поз.4 закрепить кронштейны поз.2 и 3 к полке поз.1 (см. рис.1).
- 7.3 Крепить полку к стене при помощи дюбелей и шурупов.

Отзывы по улучшению эксплуатационных качеств и конструкции изделия просим направлять по адресу изготовителя:
424026, Республика Марий Эл, г. Йошкар-Ола, ул. К. Маркса, 133,
АО "Контакт", тел.: (8362) 64-14-46, www.mariholod.com.