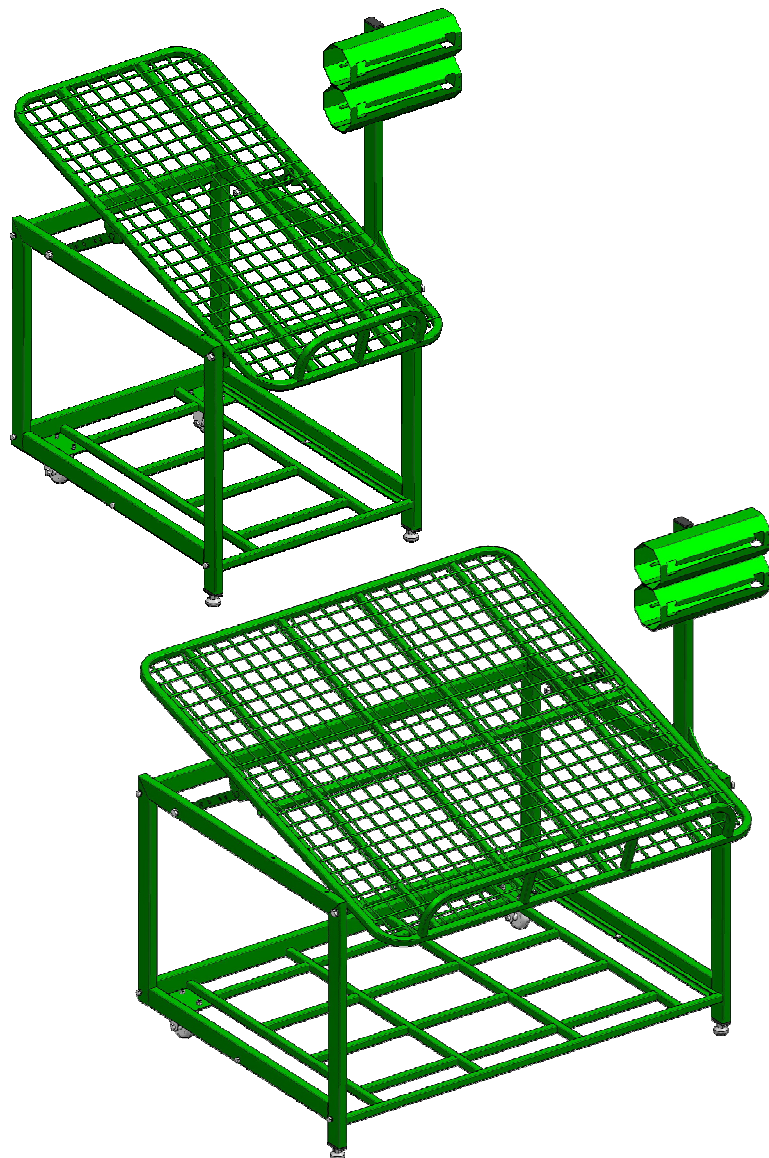


СТОЛ ДЛЯ ОВОЩЕЙ

1220x600 -

1220x1200 -

держатель пакетов -



ПАСПОРТ

1. ОБЩИЕ СВЕДЕНИЯ ОБ ИЗДЕЛИИ.

Настоящий паспорт распространяется на стол для овощей 1220x600 ДКАБ.694511.002 и стол для овощей 1220x1200 ДКАБ.694511.003, а также на держатель пакетов ДКАБ.301318.004.

Паспорт является документом, удостоверяющим гарантированные изготовителем основные параметры и технические характеристики столов для овощей и держателя пакетов, а также содержащим сведения по их устройству и правилам эксплуатации.

Стол для овощей предназначен для демонстрации и продажи овощей и фруктов, на нем легко выложить и заменить товар, а сама конструкция занимает минимум пространства.

Стол для овощей снабжен регулируемой столешницей. Угол наклона столешницы в разложенном состоянии составляет 0°, 12°, 17°, 25° и 30°. На столешницу смонтирована сетка для предотвращения падения товара. Столешница в разложенном состоянии выдерживает нагрузку 200 кг. В нижней части стола предусмотрен отсек для хранения товарного запаса в ящиках.

С правой или с левой стороны стола для овощей устанавливается держатель пакетов.

Изделия сборно-разборные и поставляются в нескольких упаковках.

Срок службы столов не менее 10 лет.

2. ТЕХНИЧЕСКИЕ ХАРАКТЕРИСТИКИ.

Основные технические характеристики столов для овощей и держателя пакетов соответствуют данным указанным в таблице 1.

Таблица 1 – технические характеристики изделий

Характеристика	Ед. изм.	Значение		
		Стол для овощей 1220x600	Стол для овощей 1220x1200	Держатель пакетов
Ширина	мм	655	1255	278
Длина	мм	1220		350
Высота	мм	890		685
Высота с установленным держателем пакетов	мм	1440		-
Высота в разложенном состоянии с углом наклона столешницы 17° и 30°	мм	1055 / 1265		-
Угол наклона регулируемой столешницы	градус	12 / 17 / 25 / 30		-
Максимальная нагрузка на столешницу	кг	200		-
Цвет		RAL 6018		
Количество упаковочных мест	шт.	3	3	2

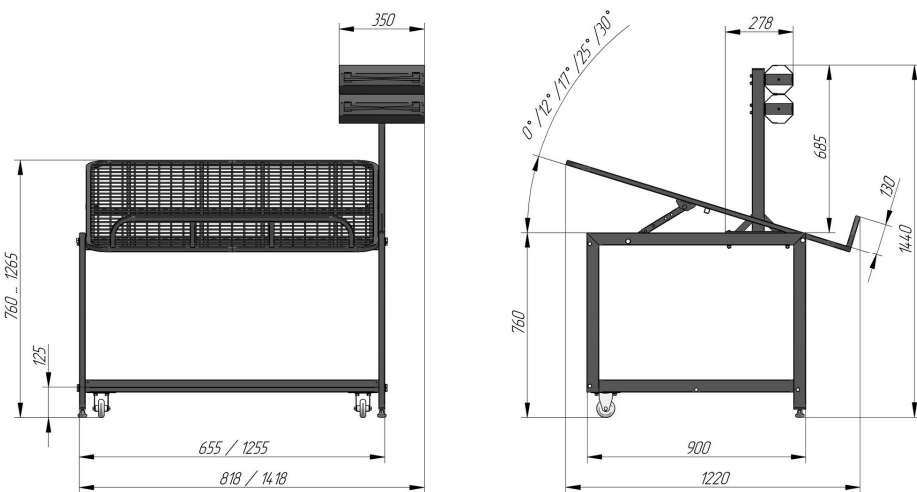


Рис. 1 – Габаритные размеры и внешний вид изделий.

3. КОМПЛЕКТНОСТЬ.

Комплектность поставки столов для овощей указана в таблице 2.1, держателя пакетов в таблице 2.2.

Таблица 2.1- комплектация упаковок столов для овощей

Поз.	Наименование	Ед. изм.	Количество изделий в упаковке, шт.		
			Упаковка столешницы (место 1/3)	Упаковка нижней полки (место 2/3)	Упаковка боковин (место 3/3)
1	Полка нижняя	шт		1	
2	Колесо опорное	шт			2
3	Боковина	шт			2
4	Опоры регулируемые	шт			2
5	Балка продольная	шт		1	
6	Столешница	шт	1		
7	Цепочка со шпилькой и пластиной	шт	2		
8	Труба 25x25	шт	2		
9	Труба 20x20	шт	2		
10	Втулка Ø18 L=9мм	шт			2
11	Болт М8x25	шт			8
12	Болт М8x45	шт			8

Таблица 2.1 (продолжение) - комплектация упаковок столов для овощей

Поз.	Наименование	Ед. изм.	Количество изделий в упаковке, шт.		
			Упаковка столешницы (место 1/3)	Упаковка нижней полки (место 2/3)	Упаковка боковин (место 3/3)
13	Болт М10x45	шт			2
14	Болт М10x45 (с уменьшенной головкой)	шт	2		
15	Болт М10x70	шт			2
16	Шайба плоская 8	шт			26
17	Шайба плоская 10	шт			14
18	Шайба пружинная 8	шт			16
19	Шайба пружинная 10	шт			6
20	Гайка М8	шт			10
21	Гайка М10	шт			6
	Паспорт	шт			1
	Упаковка	шт	1	1	1

Таблица 2.2- комплектация упаковок держателя пакетов

Поз.	Наименование	Ед. изм.	Количество изделий в упаковке, шт.	
			Упаковка стойки	Упаковка цилиндров
1	Стойка	шт	1	
2	Цилиндр	шт		2
3	Винт М6x60	шт		4
4	Винт М8x70	шт		2
5	Шайба плоская 6	шт		4
6	Шайба плоская 8	шт		2
7	Шайба пружинная 6	шт		4
8	Шайба пружинная 8	шт		2
9	Гайка М6	шт		4
10	Гайка М8	шт		2
	Паспорт	шт		1
	Упаковка	шт	1	1

4. СВИДЕТЕЛЬСТВО О ПРИЁМКЕ.

Изделие соответствует конструкторской документации и признано годным для эксплуатации.

Дата выпуска _____ 20 г.

ОТК

М.П.

5. ЭКСПЛУАТАЦИЯ

Перед эксплуатацией столов для овощей необходимо внимательно ознакомиться с информацией указанной в данном паспорте. При эксплуатации столов нагрузка на столешницу не должна превышать значений, указанных в таблице 1. Нагруженный стол необходимо предохранять от разнообразных сотрясений и ударов. Столы на месте эксплуатации должны быть установлены на ровной горизонтальной площадке с твёрдым покрытием.

Инструмент необходимый для сборки столов:

- ключ гаечный с зевом 13 мм – 2 шт.
- ключ гаечный с зевом 17 мм – 2 шт.

6. ГАРАНТИИ ИЗГОТОВИТЕЛЯ

Изготовитель гарантирует нормальную работу изделия при соблюдении условий транспортирования, хранения, сборки и эксплуатации, указанных в данном паспорте. Гарантийный срок эксплуатации столов для овощей и держателя пакетов – 12 месяцев. Гарантийный срок эксплуатации исчисляется со дня продажи изделия.

Предприятие-изготовитель оставляет за собой право изменения конструкции с целью улучшения потребительских качеств изделия.

7. РАСПАКОВКА, СБОРКА И ПОДГОТОВКА ИЗДЕЛИЯ К ЭКСПЛУАТАЦИИ

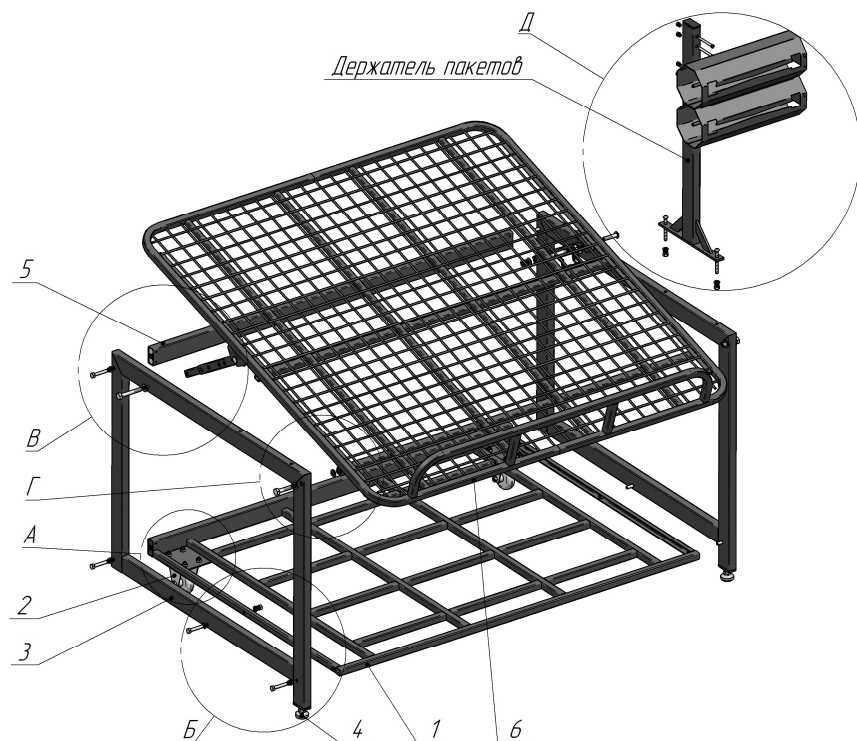


Рис. 2 – Схема сборки стола для овощей и держателя пакетов.

7.1 Распаковать изделие.

7.2 Закрепить опорные колеса поз.2 к нижней полке поз.1 (см. рис. 3) с помощью крепежа поз. 11, 16, 18, 20 (см. табл. 2.1).

7.3 Закрутить регулируемые опоры поз. 4 в боковины поз. 3 (см. рис. 4).

7.4 Закрепить боковины поз. 3 к полке нижней поз. 1 (см. рис. 4) с помощью крепежа поз. 12, 16, 18, 20.

7.5 Закрепить балку поз. 5 между боковинами поз. 3 (см. рис. 5) с помощью крепежа поз. 12, 16, 18.

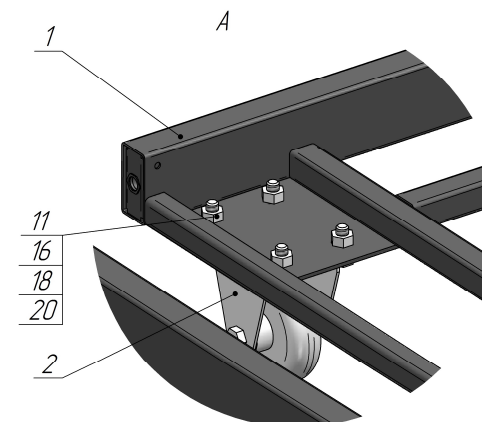


Рис. 3 – Установка опорных колес на нижнюю полку.

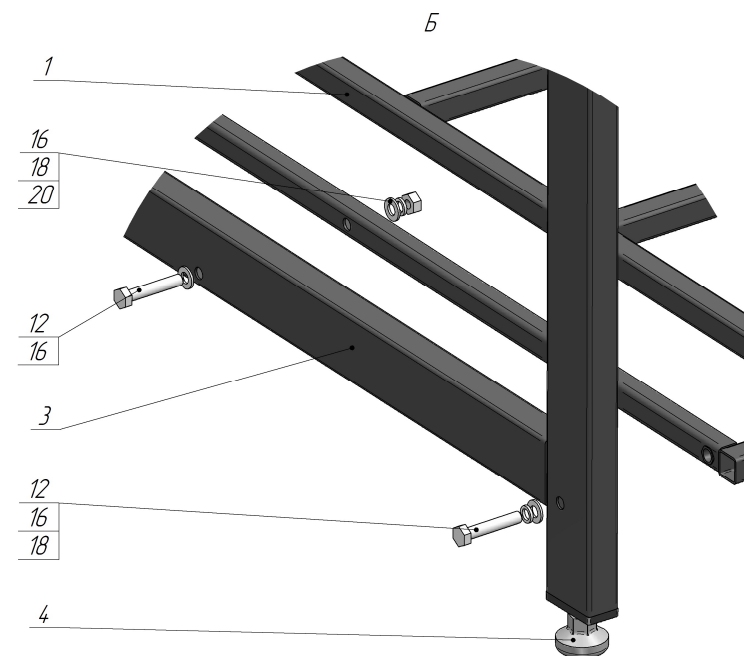


Рис. 4 – Установка нижней полки и опор.

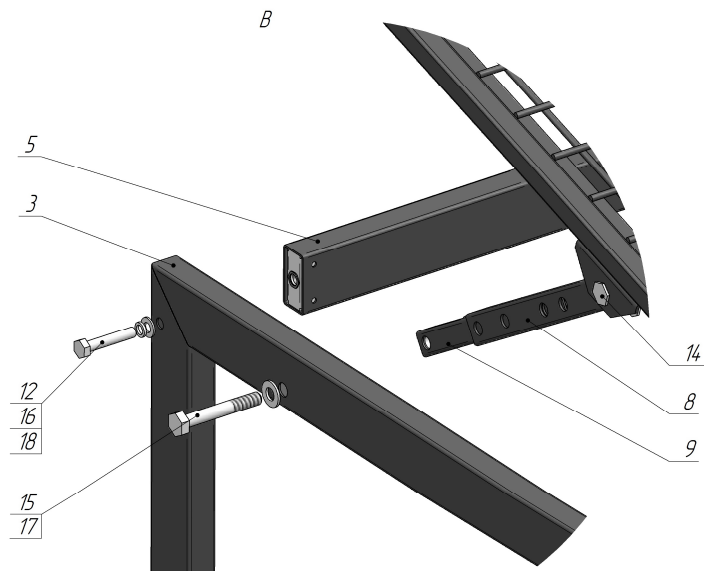


Рис. 5 – Установка балки.

- 7.6 Установить столешницу поз. 6 между боковинами поз. 3 (см. рис. 6) с помощью крепежа поз. 13, 17, 19, расположив между боковиной и столешницей шайбу поз. 17 (1 или 2 шт.).
- 7.7 Закрепить трубы поз. 8 и 9 (см. рис. 5, 7) с помощью крепежа поз. 14, 15, 17, 19, 21 в отверстиях, обеспечив необходимый угол наклона столешницы. Между боковиной поз. 3 и трубой поз. 9 установить втулку поз. 10 (см. рис. 7).
- 7.8 После сборки стола для овощей необходимо провести его санитарную обработку с помощью стандартных средств очистки.

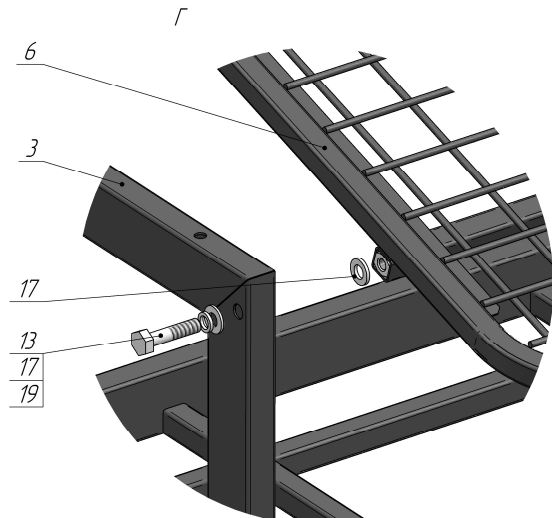


Рис. 6 – Установка столешницы.

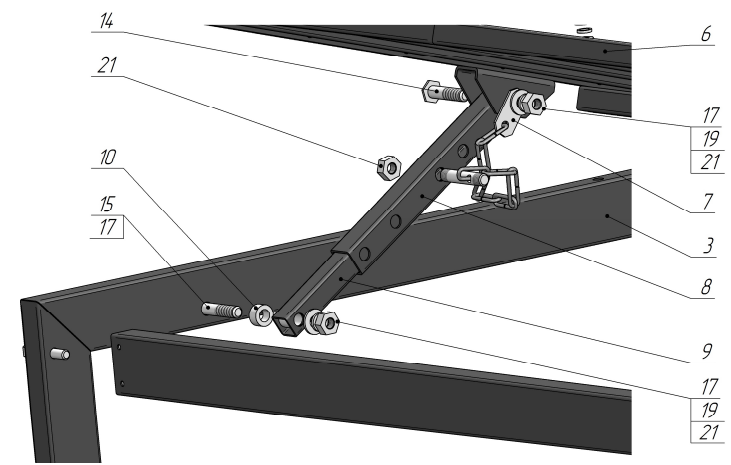


Рис. 7 – Установка стоек столешницы.

- 7.9 При наличии в заказе, держатель пакетов собрать (см. рис. 8) с помощью крепежа поз. 3, 5, 6, 7 (см. табл. 2.2). На стол для овощей держатель пакетов крепится к боковине поз.3 слева или справа (см. рис. 2) с помощью крепежа поз. 4, 5, 6, 7 (см. табл. 2.2).

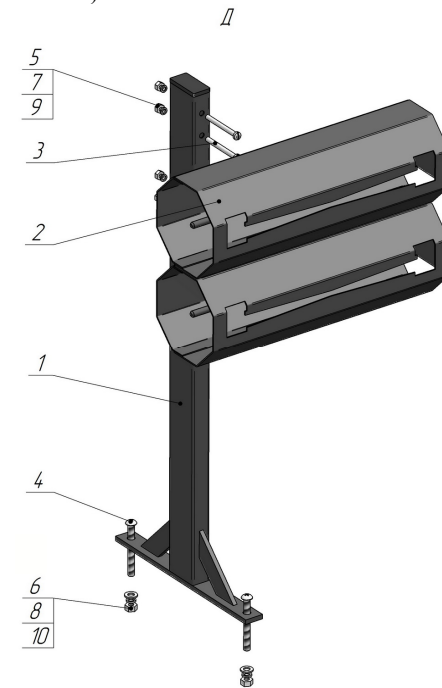


Рис. 8 – Сборка держателя пакетов.

Отзывы по улучшению эксплуатационных качеств и конструкции изделия просим направлять по адресу изготовителя: 424026, Республика Марий Эл, г. Йошкар-Ола, ул. К. Маркса, 133, АО "Контакт", тел.: (8362) 64-14-46, www.mariholod.com.