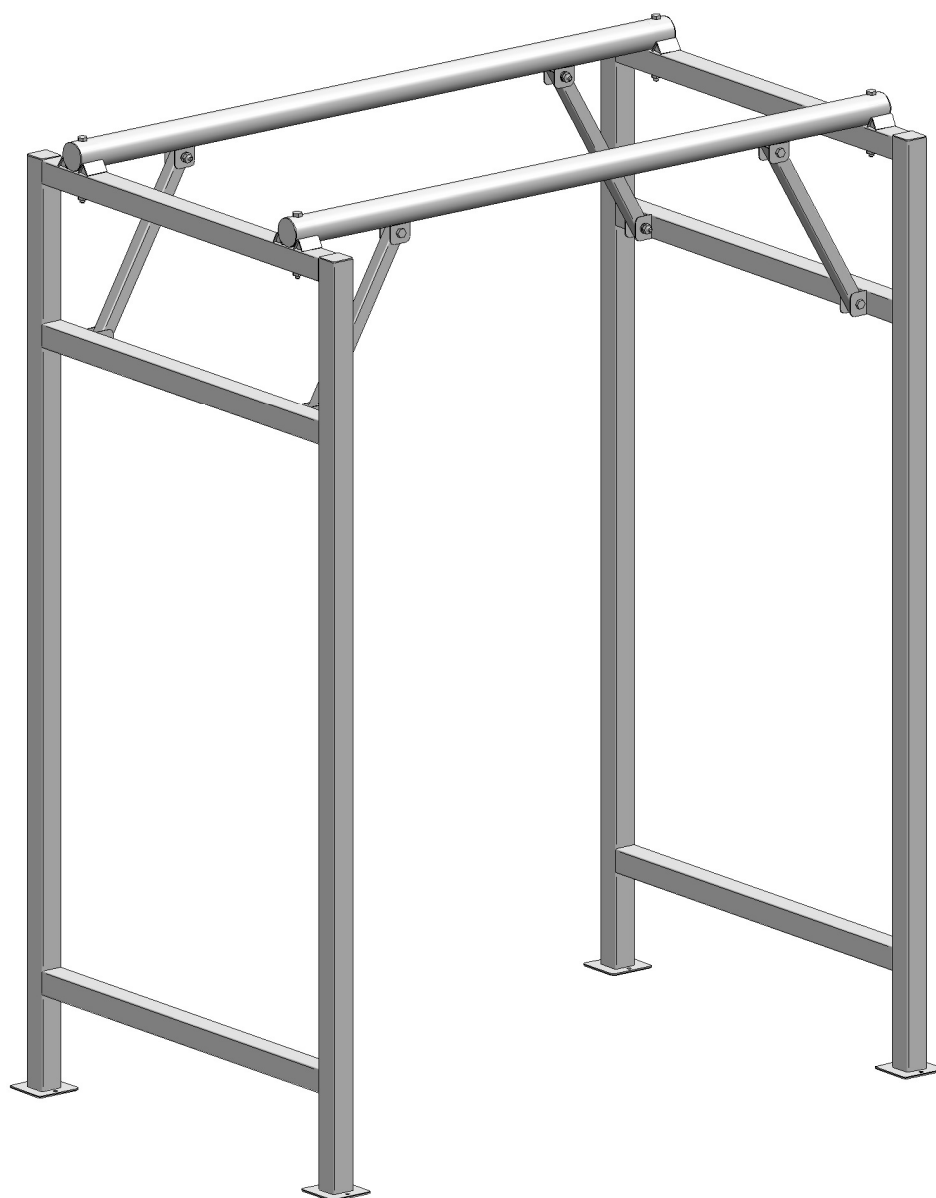


Подвес для туш, 2 перекладины, 2 вертикальных опоры

1000x1000x2000

1500x1000x2000

2000x1000x2000



ПАСПОРТ

1. ОБЩИЕ СВЕДЕНИЯ ОБ ИЗДЕЛИИ.

Настоящий паспорт распространяется на подвес для туш, 2 переладины, 2 вертикальных опоры ДКАБ.694112.002. Паспорт является документом, удостоверяющим гарантированные изготовителем основные параметры и технические характеристики подвеса для туш, а также содержащим сведения по его устройству и правилам эксплуатации.

Подвес для туш предназначен для подвешивания на крюках (заказываются отдельно) туш и полутуш в предприятиях общественного питания и торговли, мясоперерабатывающих и заготовочных предприятиях.

Изделие сборно-разборное и поставляется в нескольких упаковках.

Срок службы подвеса для туш не менее 10 лет.

2. ТЕХНИЧЕСКИЕ ХАРАКТЕРИСТИКИ.

Основные технические характеристики подвеса для туш указаны в таблице 1.

Таблица 1. – Технические характеристики подвеса для туш

Характеристика	Ед. изм.	Значение		
		Подвес для туш 1000х1000х2000	Подвес для туш 1500х1000х2000	Подвес для туш 2000х1000х2000
Длина	мм	1000	1500	2000
Ширина	мм	1000		
Высота	мм	2000		
Максимальная нагрузка на 1 переладину	кг	300		

Основные размеры подвеса для туш указаны на рисунке 1.

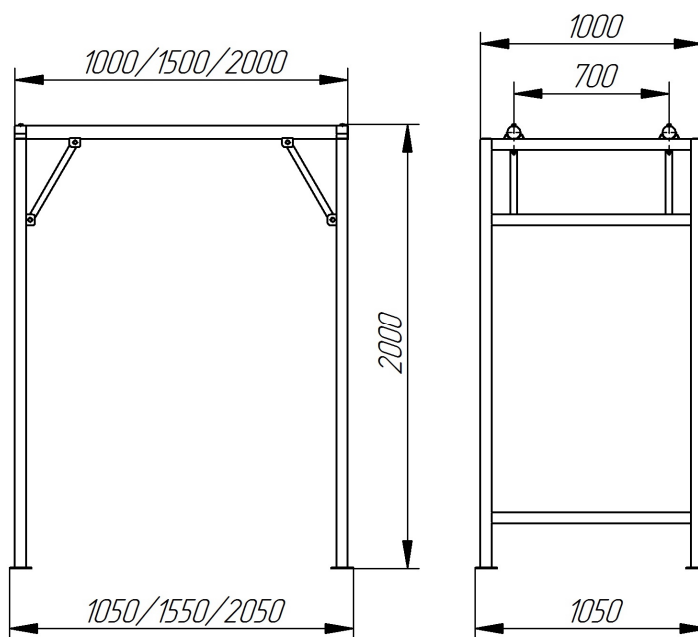


Рис. 1 – Основные размеры подвеса для туш

3. КОМПЛЕКТНОСТЬ.

Комплектность поставки подвеса для туш указана в таблице 2.

Таблица 2. – Комплектация и кол-во упаковок в изделии

Поз	Наименование	Кол-во	Подвес для туш 1000x1000x2000	Подвес для туш 1500x1000x2000	Подвес для туш 2000x1000x2000
-	Упаковка перекладины	шт.	1		
1	Перекладина (L=1000 мм)		2	-	-
	Перекладина (L=1500 мм)		-	2	-
	Перекладина (L=2000 мм)		-	-	2
-	Упаковка боковины		2		
2	Боковина		1		
3	Труба 30x30		2		
4	Болт М10x55		4		
5	Болт М10x130		2		
6	Гайка М10		6		
7	Шайба пружинная М10		6		
8	Шайба М10		6		
	Паспорт		1		

4. СВИДЕТЕЛЬСТВО О ПРИЁМКЕ.

Изделие соответствует конструкторской документации и признано годным для эксплуатации.

Дата выпуска _____ 20 г.

ОТК _____ М.П.

5. ЭКСПЛУАТАЦИЯ

Перед эксплуатацией подвеса для туш необходимо внимательно ознакомиться с информацией, указанной в данном паспорте.

При эксплуатации подвеса для туш нагрузка на подвес не должна превышать значений, указанных в таблице 1. Подвес для туш на месте эксплуатации должен быть установлен на ровной горизонтальной площадке с твёрдым покрытием. В связи с тем, что используемые в изделии болтовые соединения являются надёжным видом разъёмных соединений, но со временем под воздействием переменных нагрузок на изделие они могут ослабнуть, поэтому необходимо периодически (зависит от частоты использования изделия) проверять их и при необходимости затягивать ослабленные места.

Уход за подвесом для туш осуществлять с помощью средств очистки по уходу за изделиями из нержавеющей стали.

В случае нарушения требований данных рекомендаций по эксплуатации и уходу за изделием изготовитель не несет ответственности за потерю им внешнего вида, качеств и свойств, необходимых для полноценной эксплуатации.

Инструмент необходимый для сборки подвеса для туш:
- ключ гаечный с зевом 17 мм – 2 шт.

6. ГАРАНТИИ ИЗГОТОВИТЕЛЯ

Изготовитель гарантирует нормальную работу изделия «Подвес для туш, 2 перекладины, 2 вертикальных опоры» при соблюдении условий транспортирования, хранения, сборки и эксплуатации, указанных в данном паспорте.

Гарантийный срок эксплуатации подвеса для туш – 12 месяцев. Гарантийный срок эксплуатации исчисляется со дня продажи изделия.

Предприятие-изготовитель оставляет за собой право изменения конструкции с целью улучшения потребительских качеств изделия.

7. РАСПАКОВКА, СБОРКА И ПОДГОТОВКА ИЗДЕЛИЯ К ЭКСПЛУАТАЦИИ.

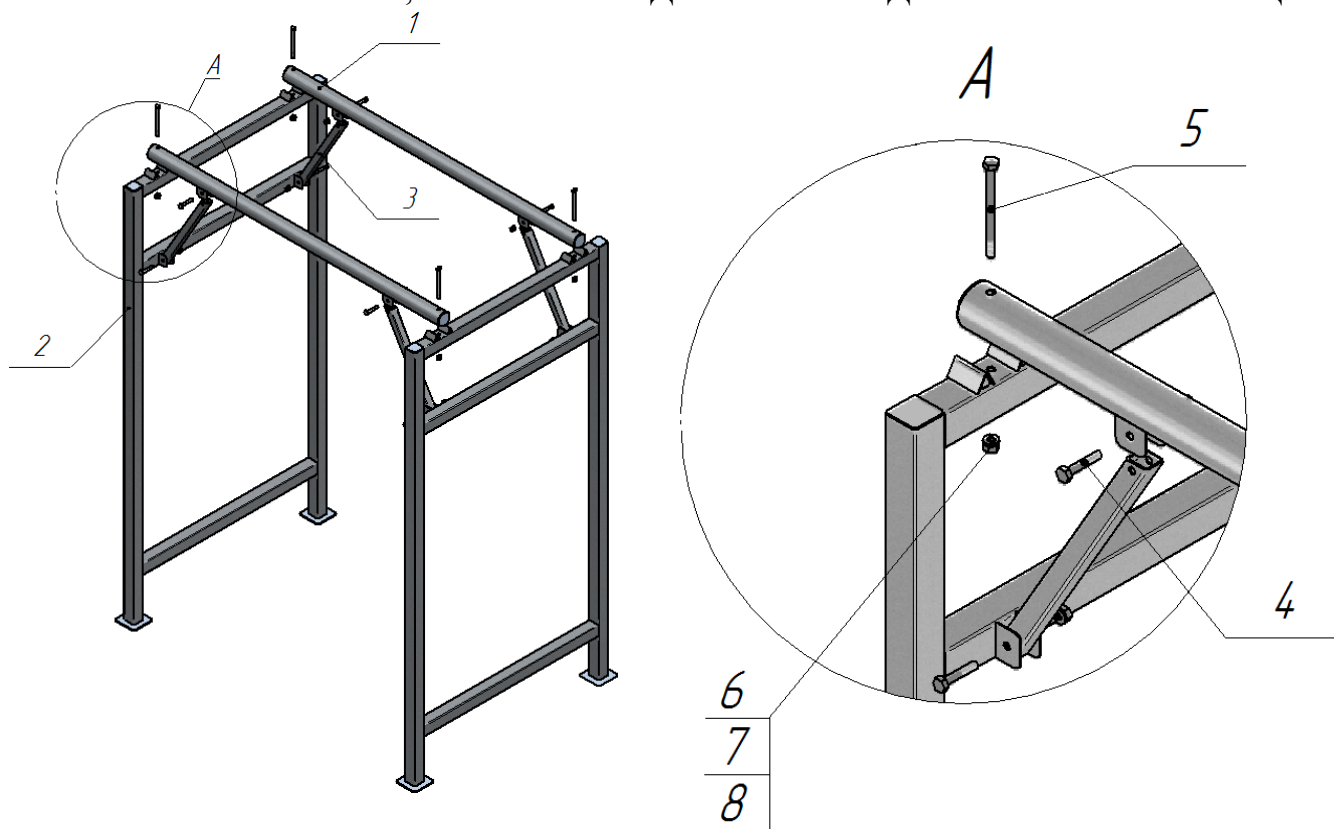


Рис. 2 – Схема сборки подвеса для туш

- 7.1 Распаковать изделие.
- 7.2 Закрепить перекладину (поз.1) к боковинам (поз.2) при помощи крепежа (поз.5-8).
- 7.3 Закрепить трубы (поз.3) к перекладинам (поз.1) и боковинам (поз.2) при помощи крепежа (поз.4, 6-8).
- 7.4 После установки все крепежи затянуть до упора.
- 7.5 После сборки подвеса для туш необходимо провести его санитарную обработку с помощью средств очистки по уходу за изделиями из нержавеющей стали.

Отзывы по улучшению эксплуатационных качеств и конструкции изделия просим направлять по адресу изготовителя:

424026, Республика Марий Эл, г. Йошкар-Ола, ул. К. Маркса, 133,
АО "Контакт", тел.: (8362) 64-14-46, www.mariholod.com.