

**Зонт вентиляционный
настенный**

ЗВН



ПАСПОРТ

1. ОБЩИЕ СВЕДЕНИЯ ОБ ИЗДЕЛИИ.

Паспорт является документом, удостоверяющим гарантированные изготовителем основные параметры и технические характеристики изделия, а также содержащим сведения по его устройству и правилам эксплуатации.

Зонт вентиляционный настенный предназначен для очистки воздуха на кухне от масла, жира, дыма и водяных паров. Зонт должен подключаться к вытяжной вентиляционной системе предприятия, где он установлен. Изделие подвешивается к стене над тепловыводящим оборудованием. Зонт не снабжен светильником и вентилятором.

Изделие сборно-разборное и поставляется в одной упаковке.

Срок службы зонта вентиляционного настенного не менее 10 лет.

Пример условного обозначения:

- ЗВН-1250х500х400 – зонт вентиляционный настенный длиной 1250 мм, шириной 500 мм, высотой 400 мм.

2. ТЕХНИЧЕСКИЕ ХАРАКТЕРИСТИКИ.

Основные технические характеристики соответствуют указанным в таблице 1.

Таблица 1.

Наименование	Длина, мм	Ширина, мм	Высота, мм	Количество фильтров, шт	Масса нетто, кг	Масса брутто, кг
ЗВН-1250х500х400	1250	500	400	4	16	17
ЗВН-640х500х400	640	500	400	3	9,8	10,8
ЗВН-1200х700х550	1200	700	550	3	19,4	20,4
ЗВН-940х500х400	940	500	400	3	12,3	13,3
ЗВН-1400х1000х350	1400	1000	350	4	23	24
ЗВН-1400х1000х400	1400	1000	400	4	24	25

3. КОМПЛЕКТНОСТЬ.

Комплектность поставки изделий указана в таблице 2

Таблица 2

№ поз.	Наименование	Количество, шт.
1	Зонт вентиляционный настенный	1
2	Жироборник (в виде лотка)	1
3	Фильтр (лабиринтного типа)	см. табл.1
4	Дюбель $\varnothing 10$	4
5	Шуруп 6х40	4
-	Паспорт	1
-	Упаковка	1

4. СВИДЕТЕЛЬСТВО О ПРИЁМКЕ.

Изделие соответствует конструкторской документации и признано годным для эксплуатации.

Дата выпуска _____ 20 г.

ОТК _____ М.П.

5. ЭКСПЛУАТАЦИЯ

Перед эксплуатацией зонтов вентиляционных настенных необходимо внимательно ознакомиться с информацией, указанной в данном паспорте. Запрещается работать с зонтами без фильтров и жироборника. Фильтры по мере их загрязнения должны быть промыты раствором нейтральных моющих средств в горячей воде (при температуре 65-75°С). По окончании работы необходимо очистить жироборник от жира. Необходимо предохранять зонт от разнообразных сотрясений и ударов.

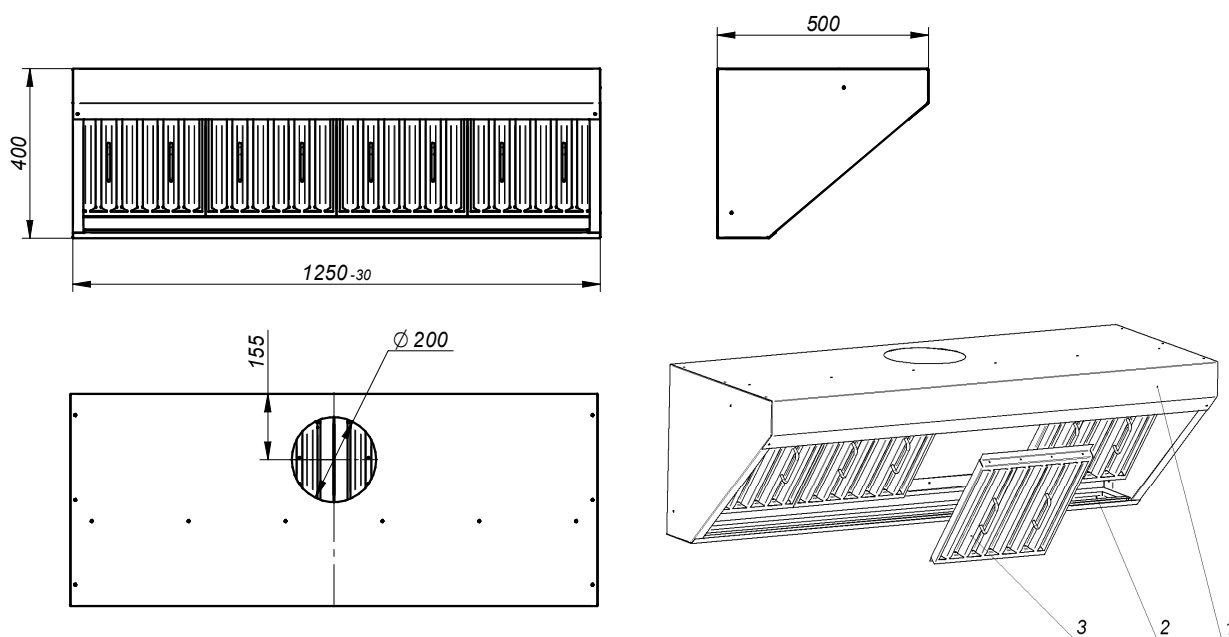
Соблюдайте рекомендации производителя по уходу за оборудованием из нержавеющей стали. В случае нарушения требований данных рекомендаций по эксплуатации и уходу за изделиями из нержавеющей стали, изготовитель не несет ответственности за потерю ими внешнего вида, качеств и свойств, необходимых для полноценной эксплуатации.

6. ГАРАНТИИ ИЗГОТОВИТЕЛЯ

Изготовитель гарантирует нормальную работу изделия «Зонт вентиляционный настенный» при соблюдении условий транспортирования, хранения, сборки и эксплуатации, указанных в данном паспорте. Гарантийный срок эксплуатации зонта вентиляционного настенного – 12 месяцев. Гарантийный срок эксплуатации исчисляется со дня продажи изделия.

Предприятие-изготовитель оставляет за собой право изменения конструкции с целью улучшения потребительских качеств изделия.

7. РАСПАКОВКА, СБОРКА И ПОДГОТОВКА ИЗДЕЛИЯ К ЭКСПЛУАТАЦИИ.



7.1 Распаковать изделие.

7.2 Закрепить зонт при помощи дюбелей и шурупов к стене на требуемом уровне.

7.3 Установить фильтры поз.3 в зонт поз.1.

7.4 Установить жироборник поз.2 под сточные отверстия фильтра поз.3.

Отзывы по улучшению эксплуатационных качеств и конструкции изделия просим направлять по адресу изготовителя:

424026, Республика Марий Эл, г. Йошкар-Ола, ул. К. Маркса, 133,
АО "Контакт", тел.: (8362) 64-14-46, www.mariholod.com.

