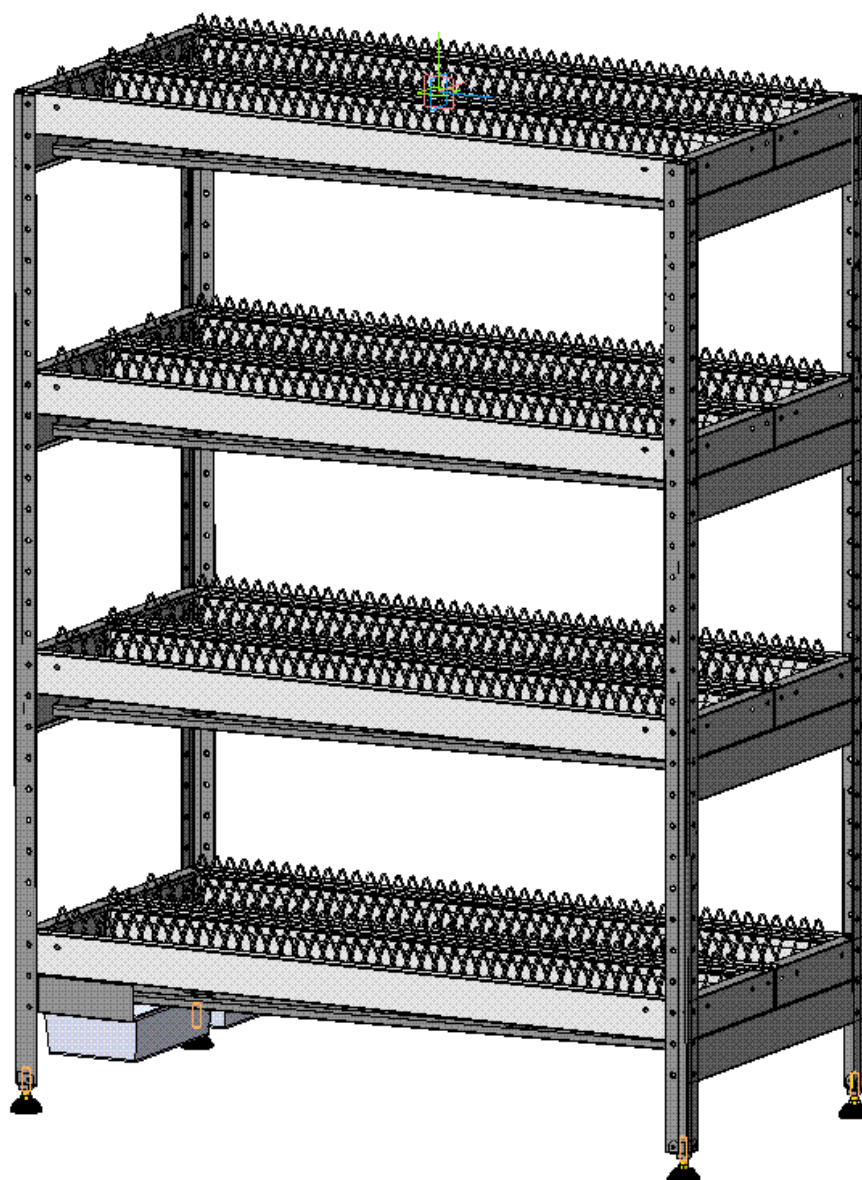


EAC

Стеллаж для тарелок



ПАСПОРТ

1. ОБЩИЕ СВЕДЕНИЯ ОБ ИЗДЕЛИИ.

Настоящий паспорт распространяется на стеллажи, изготовленные в соответствии с БИЛГ 4.824.055 ТО. Паспорт является документом, удостоверяющим гарантированные изготовителем основные параметры и технические характеристики стеллажей, а также содержащим сведения по их устройству и правилам эксплуатации.

Стеллаж предназначен для размещения, хранения и сушки в естественных условиях стандартных суповых и десертных тарелок различных диаметров.

Изделия сборно-разборные и поставляются в трех упаковках.

Пример условного обозначения стеллажей:

- С-4т-0,6/1,2/1,6 – 4 сдвоенные полки шириной 0,6 м, длиной 1,2 м и высотой стоек 1,6 м.

-С-5т-0,6/0,95/1,8 – 5 сдвоенных полок шириной 0,6 м, длиной 0,95 м и высотой стоек 1,8 м.

Срок службы стеллажей не менее 10 лет.

2. ТЕХНИЧЕСКИЕ ХАРАКТЕРИСТИКИ.

Основные технические характеристики соответствуют указанным в таблице 1.

Таблица 1.

Наименование	Длина, мм	Ширина, мм	Высота с опорами, мм	Количество тарелок, шт.	Максимальная равномерно распределённая нагрузка на полку, кг.
С-4т-0,6/0,6/1,6	600	600	1645	168	15
С-4т-0,6/0,6/1,8			1845		
С-4т-0,6/0,8/1,6	800		1645	232	20
С-4т-0,6/0,8/1,8			1845		
С-4т-0,6/0,9/1,6	900		1645	264	23
С-4т-0,6/0,9/1,8			1845		
С-4т-0,6/0,95/1,6	950		1645	280	26
С-4т-0,6/0,95/1,8			1845		
С-4т-0,6/1,2/1,6	1200		1645	360	31
С-4т-0,6/1,2/1,8			1845		
С-5т-0,6/0,6/1,6	600		1645	168	15
С-5т-0,6/0,6/1,8			1845		
С-5т-0,6/0,8/1,6	800		1645	232	20
С-5т-0,6/0,8/1,8			1845		
С-5т-0,6/0,9/1,6	900		1645	264	23
С-5т-0,6/0,9/1,8			1845		
С-5т-0,6/0,95/1,6	950		1645	280	26
С-5т-0,6/0,95/1,8			1845		
С-5т-0,6/1,2/1,6	1200	1645	360	31	
С-5т-0,6/1,2/1,8		1845			

Примечание: общая нагрузка на стеллаж не должна превышать 300 кг.

3. КОМПЛЕКТНОСТЬ.

Комплектность поставки изделий указана в таблицах 2.1 и 2.2

Таблица 2.1- комплектация упаковки полок стеллажа

Поз.	Наименование	Количество, шт.	
		2	2
	Упаковка полок:	4 уровня полок	5 уровней полок
1	Решётка	8	10
2	Поддон сливной	8	10
3	Полка	8	10
5	Швеллер	8	10
6	Косынка	16	16
7	Опора	4	4
8	Направляющая задняя	2	2
9	Направляющая передняя	2	2
10	Поддон для сбора жидкости	2	2
11	Болт М6х16	96	118
12	Шайба М6	96	118
13	Шайба пружинная М6	96	118
14	Гайка М6	96	118
	Паспорт	1	1

Таблица 2.2 - комплектация упаковки стоек стеллажа

Поз.	Наименование	Количество, шт.
	Упаковка стоек:	1
4*	Стойка	4
<i>* Допускается изготовление стоек из «нержавеющей» стали.</i>		

4. СВИДЕТЕЛЬСТВО О ПРИЁМКЕ.

Изделие соответствует конструкторской документации и признано годным для эксплуатации.

Дата выпуска _____ 20 г.

ОТК

М.П.

5. ЭКСПЛУАТАЦИЯ

Перед эксплуатацией стеллажей необходимо внимательно ознакомиться с информацией указанной в данном паспорте. При эксплуатации стеллажей нагрузка на полки не должна превышать значений, указанных в таблице 1. Запрещается вставлять на полки и опираться на элементы стеллажа. Нагруженный стеллаж необходимо предохранять от разнообразных сотрясений и ударов. Стеллажи на месте эксплуатации должны быть установлены на ровной горизонтальной площадке с твёрдым покрытием.

Соблюдайте рекомендации производителя по уходу за оборудованием из нержавеющей стали. В случае нарушения требований данных рекомендаций по эксплуатации и уходу за изделиями из нержавеющей стали, изготовитель не несет ответственности за потерю ими внешнего вида, качеств и свойств, необходимых для полноценной эксплуатации.

Инструмент необходимый для сборки стеллажей:

- ключ гаечный с зевом 10 мм – 2 шт.

6. ГАРАНТИИ ИЗГОТОВИТЕЛЯ.

Изготовитель гарантирует нормальную работу изделия «Стеллаж для тарелок» и соответствие стеллажей требованиям БИЛГ 4.824.055 ТО при соблюдении условий транспортирования, хранения, сборки и эксплуатации, указанных в данном паспорте и БИЛГ 4.824.055 ТО.

Гарантийный срок эксплуатации стеллажей – 12 месяцев. Гарантийный срок эксплуатации исчисляется со дня продажи изделия.

Предприятие-изготовитель оставляет за собой право изменения конструкции с целью улучшения потребительских качеств изделия.

7. РАСПАКОВКА, СБОРКА И ПОДГОТОВКА ИЗДЕЛИЯ К ЭКСПЛУАТАЦИИ.

7.1 Распаковать изделие.

7.2 Ввернуть в стойки опоры поз. 7.

7.3 Закрепить полки поз.3 и швеллера поз. 5 согласно рисунку с помощью крепежа поз. 11, 12, 13, 14 через косынки поз. 6 к стойкам поз. 4 (головки болтов наружу). Косынки крепить только к верхней и нижней полке. Нижнюю полку рекомендуется устанавливать на минимальную высоту от пола.

7.4 Полки, расположенные на одном уровне, крепятся между собой с помощью крепежа поз. 11, 12, 13, 14 в двух местах (вид А).

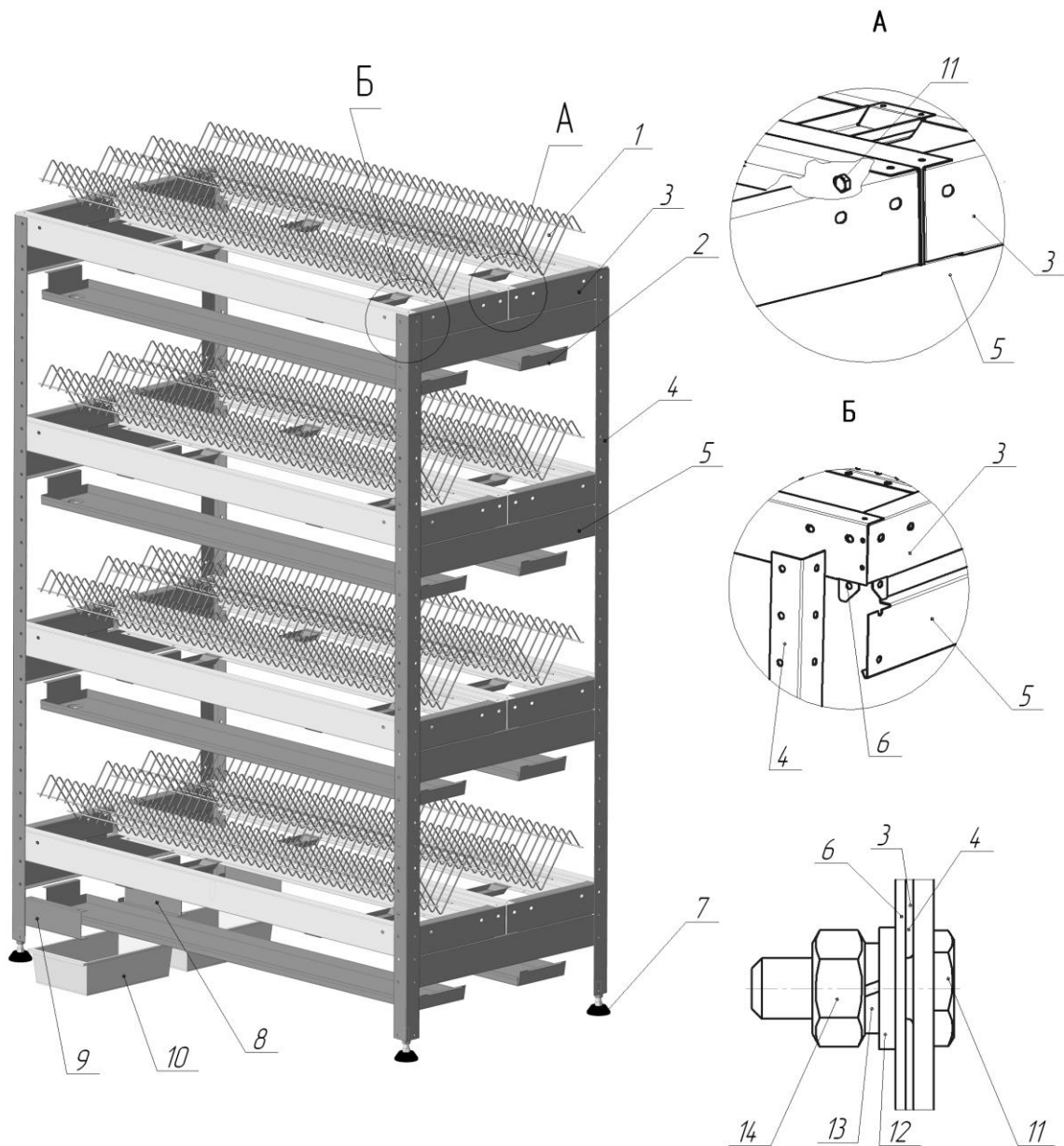
7.5 Уровень промежуточных полок выбирается потребителем.

7.6 Закрепить на нижнюю полку поз. 3 при помощи крепежа поз. 11, 12, 13, 14 задние и передние направляющие поз. 8 и 9.

7.7 Поставить полученный каркас вертикально и отрегулировать высоту и горизонтальность стеллажа.

7.8 Установить на полки сливные поддоны поз. 2 и решётки поз. 1. На задние и передние направляющие поз. 8 и 9 установить поддон для сбора жидкости поз. 10.

7.9 После сборки стеллажа необходимо провести его санитарную обработку с помощью стандартных средств очистки.



Отзывы по улучшению эксплуатационных качеств и конструкции изделия просим направлять по адресу изготовителя:
 424026, Республика Марий Эл, г. Йошкар-Ола, ул. К. Маркса, 133,
 АО "Контакт", тел.: (8362) 64-14-46, www.mariholod.com.